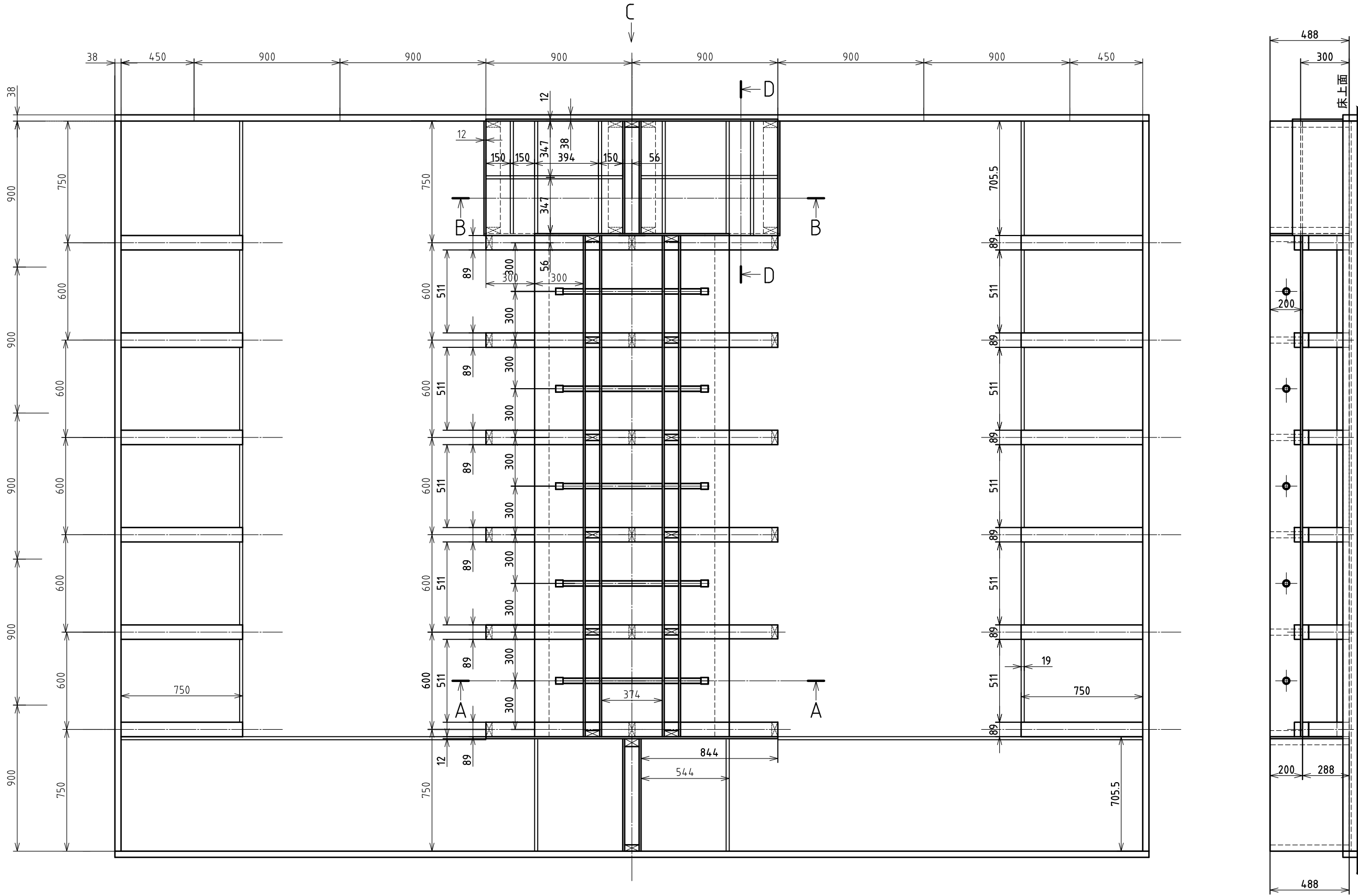
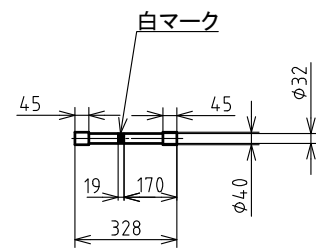
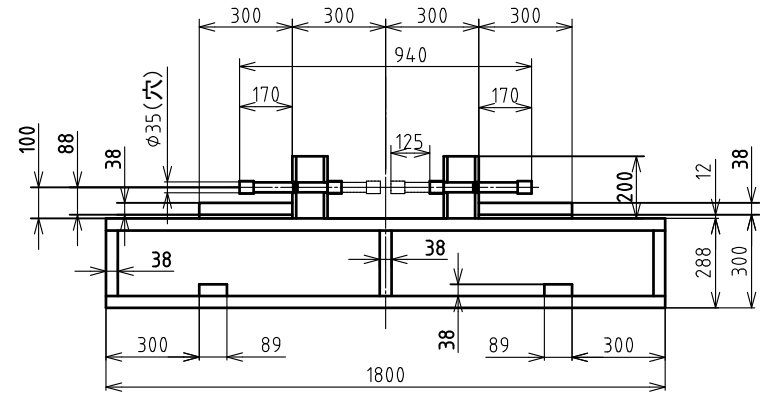


# 全国産業教育フェア山口大会 ロボット競技コート平面図

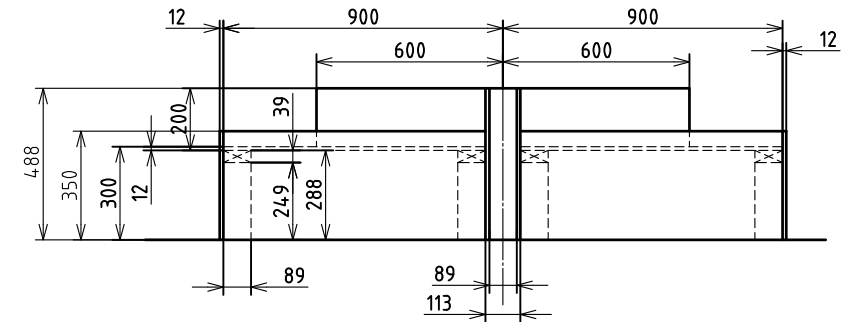


全国産業教育フェア山口大会 ロボット競技巖流島エリア図

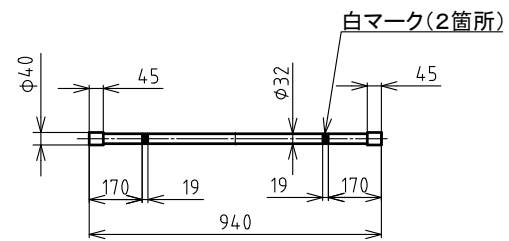
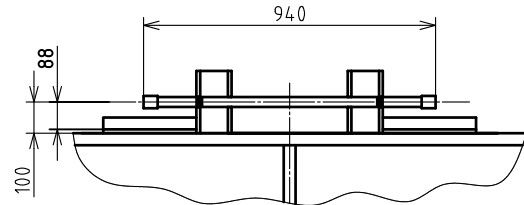
A-A (予選の場合)



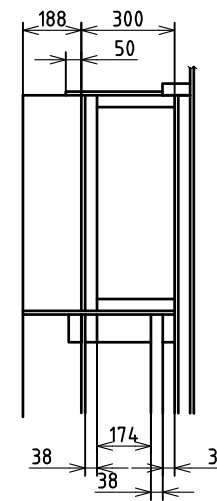
C



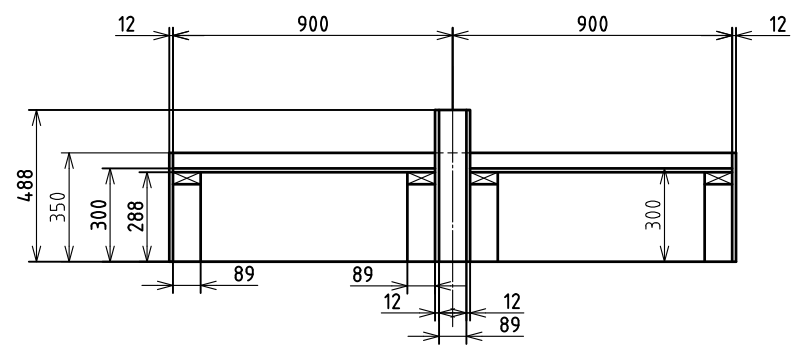
A-A (決勝の場合)



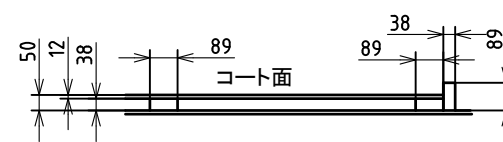
D-D



B-B

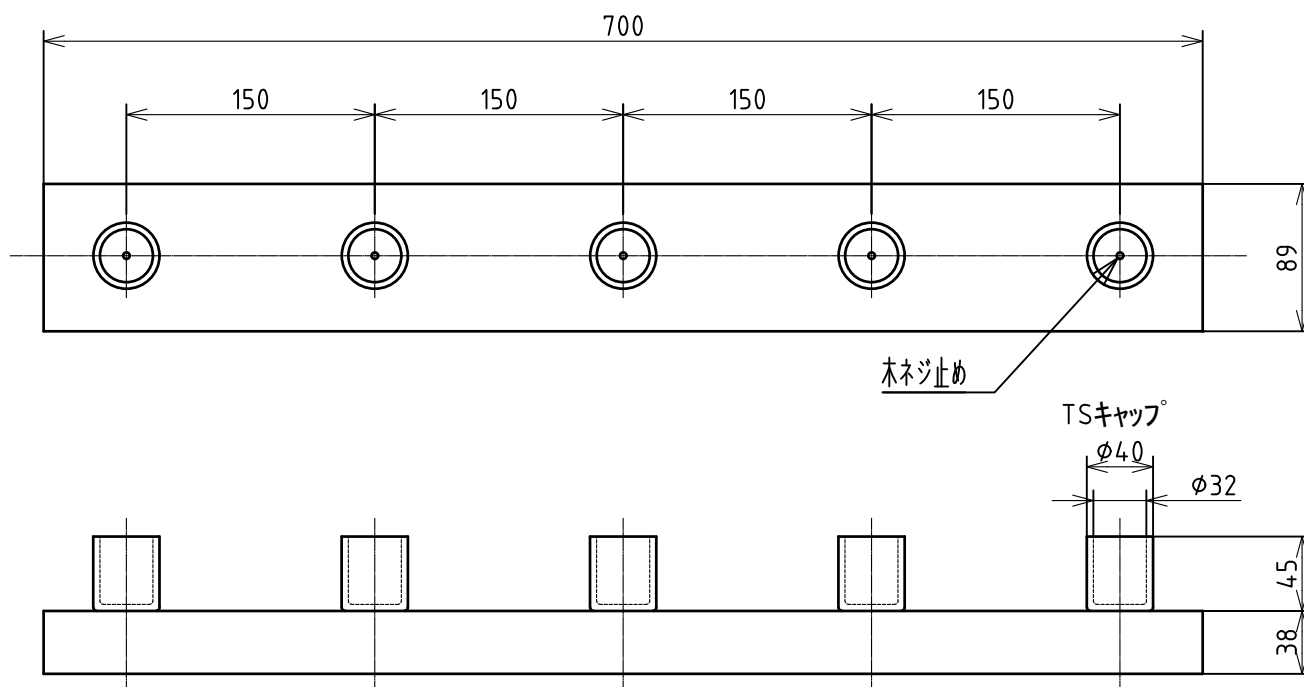


床面の断面



# 周南コビートの煙突台

2×4材の上にTSキャップで製作



# 五重の塔の台

2×4材で枠を組み、コンパネ材で上面を製作

