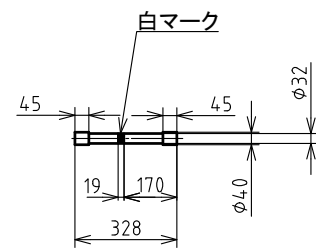
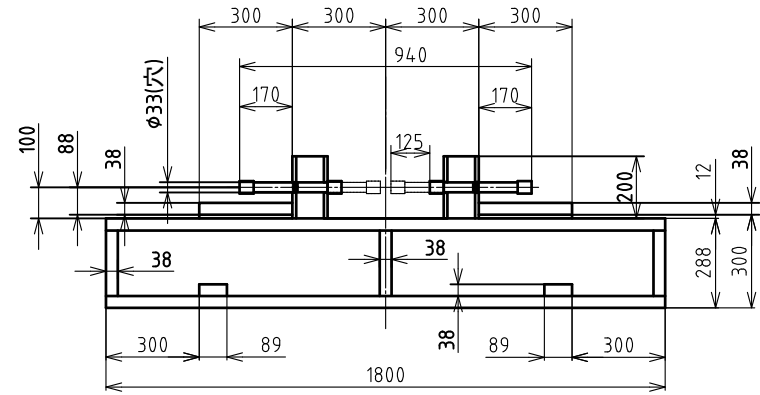
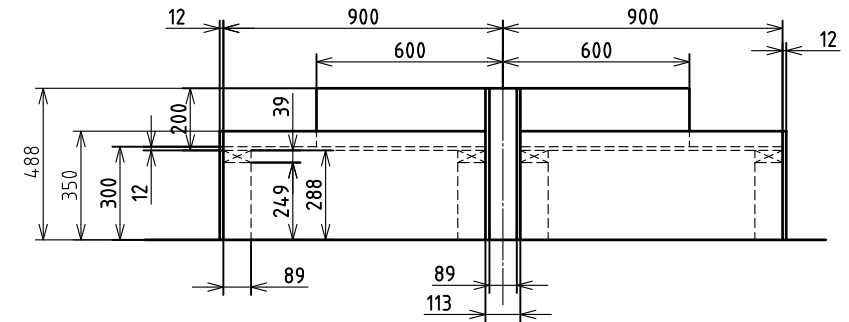


全国産業教育フェア山口大会 ロボット競技壇ノ浦ゾーン図

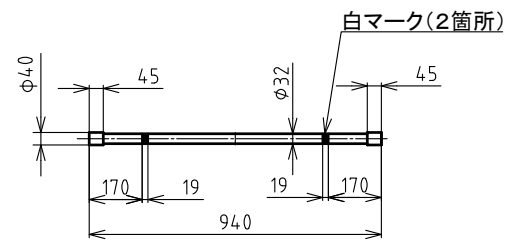
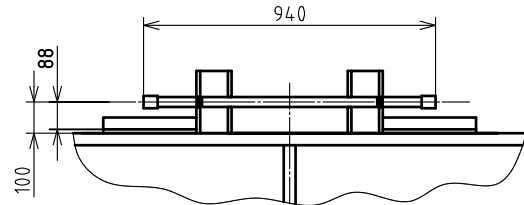
A-A (予選の場合)



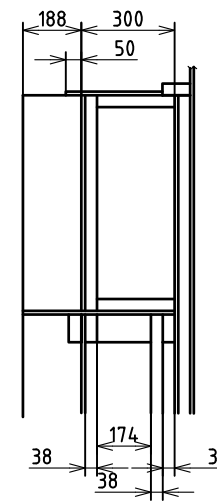
C



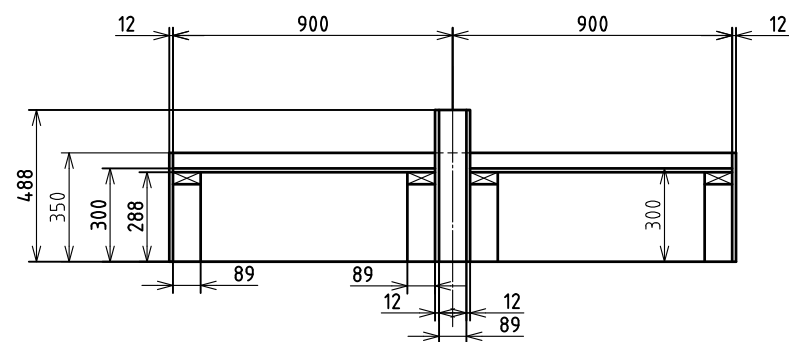
A-A (決勝の場合)



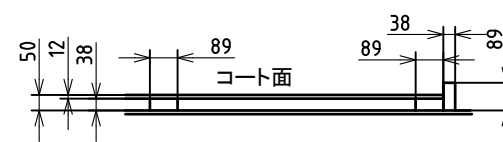
D-D



B-B

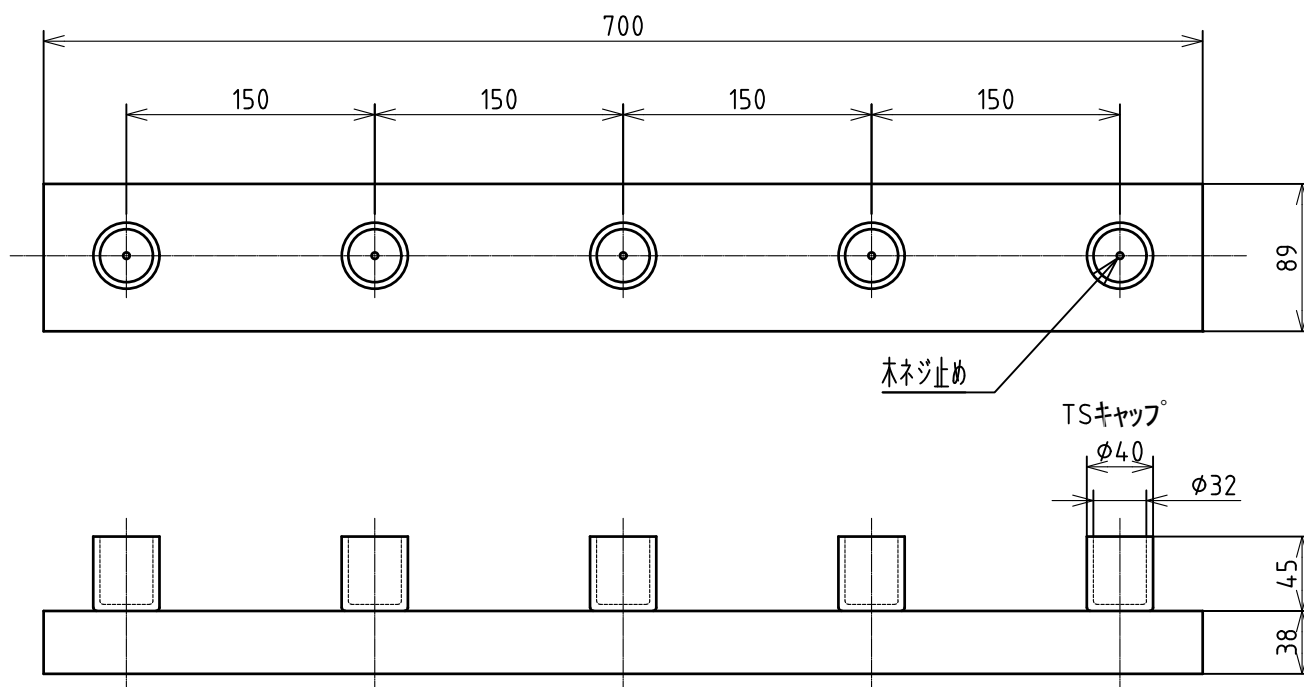


床面の断面



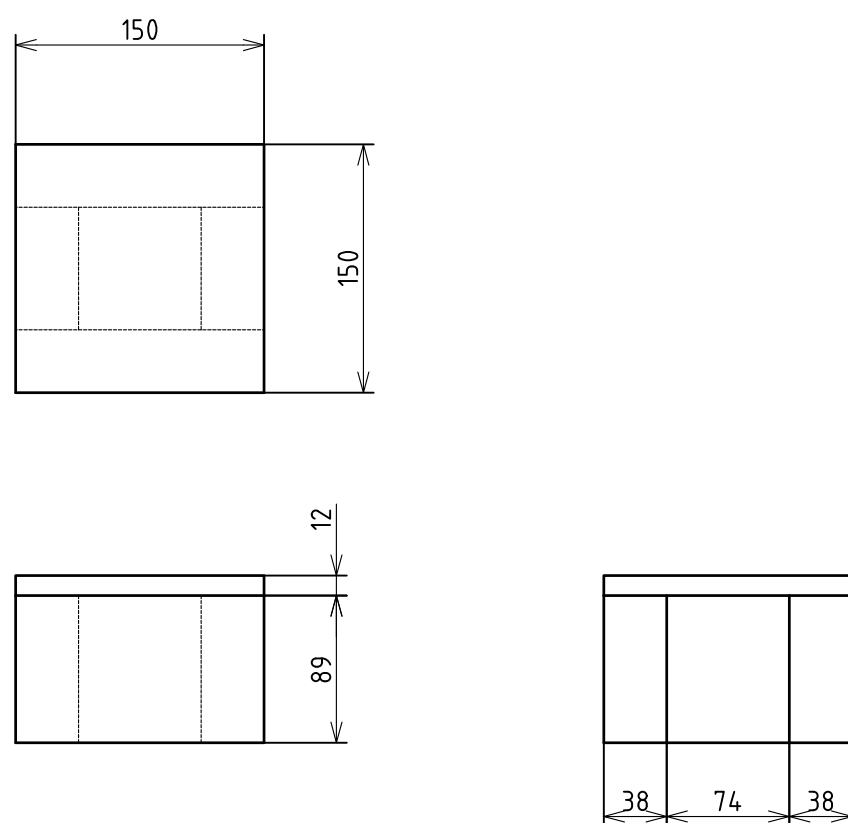
周南コビートの煙突台

2×4材の上にTSキャップで製作

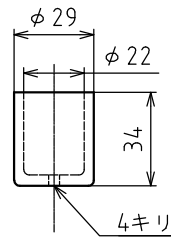


五重の塔の台

2×4材で枠を組み、コンパネ材で上面を製作



みかんの木の寸法



TSキャップは、φ4mmの穴を開け、木ねじ止め

TSキャップ

